



OTOMATİK YÜKLEME SİSTEMLİ KATI YAKITLI KAZANLAR

Automated Feeding Systems for Solid Fuel Boilers

• TANSAN Alternatif Yakıtlı Stokerli kazanlar 25 mm çapa kadar büyüklüğü olan her cins kömür, pellet (sıkıştırılmış odun tozu), prina, fındık kabuğu gibi yakıtları yakabilecek şekilde dizayn edilmiştir. TANSAN Alternatif yakıtlı sıcaqsu kazanları öncelikle katı yakıt ve daha sonra katı yakıt atma kapağının adaptör kapağı ile değişimi, stoker sisteminin devreden çıkarılması ve brülör ilavesi ile sıvı ve gaz yakıtla çalışmaya uygun tasarlanmıştır. TANSAN alternatif yakıtlı sıcaqsu kazanına brülör eklenerek günün ekonomik koşullarına uygun yakıt seçimi yapılabilir. Böylece yeni ilave yatırımlar yapmanıza gerek kalmaz.

Dumansız tam bir yanma sağladığından, sistemi çok kısa zamanda rejime sokar. Çevre dostudur, verimi yüksektir, işletmesi çok kolaydır.

• Üç geçişli sistem teknolojisi su soğutmalı ve ön haznesi ve arka kapağı ile birleşerek daha az yakıt ile daha yüksek verimlilik sağlar. Üç geçişli olduğundan türbülötör gibi direnç oluşturan, temizlikte büyük sorunlar yaşatan elemanlar kullanılmamıştır.

İnsan kaynaklı yakım hatalarını ortadan kaldırır.

Elle yüklemenin zor olduğu yüksek kapasiteler için en iyi çözümdür.

• Geniş hacimli bunkerini sayesinde yaklaşık iki günlük yakıtı depolayarak günlük kömür doldurma zahmetinden kurtarır.

• Kazan özel iç tasarımı sayesinde yanma ve yanma sonucu oluşan gazlardan maksimum derece faydalanılarak, çevreye zararlı atık gazlar ve baca çıkış sıcaklığı en düşük değerlere indirilmiştir.

• Kazan Bunkerini devrilebilir şekilde tasarlandığından bunker temizliği rahattır.

Yakma potası yüksek sıcaklığa dayanıklı özel sacdan imal edilmektedir.

• Dijital kontrol paneli sayesinde kullanımı rahattır. Dijital kumanda paneli ile fan kazan suyu sıcaklığına bağlı olarak debiyi ayarlayarak üfler. Yakıt Besleme aralığı ve süresi otomatik olarak ayarlanabilir. İstenilen (ayarlanan) kazan sıcaklığına ulaşıldığında ise fan ve redüktör devre dışı kalarak kazan uyuma moduna geçer. Yakıt sıkıştı uyarı sistemi ile kullanıcıyı uyarır.

• Yanma haznesi geniş ve uzun tutulduğundan düşük kalorili katı yakıt yakma imkanı sağlar. Yakıt yüklemesi helezon aracılığı ile alttan yapıldığı için alevin sönmesi gibi olumsuzluklar ortadan kaldırılmıştır.

• Kazan gövdesinde oluşabilecek ısı kayıplarına karşı mükemmel derecede ısı yalıtımı yapılmıştır. Kapaklarda kullanılan salmastralar sayesinde tam bir sızdırmazlık sağlanmıştır. Kazan dış görünümü elektro statik boya ile boyanmış olup bulunduğu ortama estetik bir görünüm kazandırır.

• Fabrika ve işçilik hatalarına karşı 2 yıl garantilidir.

• As the combustion chamber is wide and long designed it allows to burn low-calorie solid fuel As the fuel is installed from the bottom side through the helezon flame failure are eliminated.

• 2 year warranty due to labour failures

• Tansan Alternative/Solid Fuel stoker boilers are designed to burn fuels such as coal, pellets (compressed wood dust), pomace, hazelnut shell, alternative-fuel with the size of each up to 25 mm in diameter. Tansan Alternative/Solid Fuel stoker boilers are burned primarily with solid fuel, after with change with an adapter cover and burner can be burned also with liquid and gas fuel.

• As it allows a smokeless complete combustion, puts the system in a very short time into regime. Environmentally friendly, high efficiency, easy operation.

Eliminates errors in human-induced burning.

Is the best solution in high capacity boilers where manual feeding is very difficult.

• With large volumes of bunker by storing about two days fuel to save the trouble of filling of coal per day.

• As a result of a special interior design an earn is from combustion and combustion gases. Environmentally harmful waste gases and the flue outlet temperature is reduced to the lowest values.

• As the bunker is deigned overthroable it is easy to clean the bunker.

Burn pot is made of high temperature resistant sheet.

• Easy use by the digital control panel. Depending on the temperature of boiler water flow the control panel controls the fan blows. Fuel supply range and time can be adjusted automatically. If the desired (set) boiler temperature is reached the fan and the gear stops and the boiler comes to the sleep mode. Fuel jam warning system warns the user.



DİJİTAL KUMANDA PANELİ ÖRNEĞİ



A.E - A.EP MODEL

ALTERNATİF YAKITLI SICAK SU KAZANI

90.000 kcal/h (105kw) - 1.500.000 kcal/h (1744 kw)

Alternative fuel hot water steel boiler ellipse type
90.000 kcal/h (105kw) - 1.500.000 kcal/h (1744 kw)

- TANSAN A.E Modeli Alternatif yakıtlı sıcaksu kazanları öncelikle katı yakıt ve daha sonra katı yakıt atma kapasitesinin adaptör kapağı ile değişimi ve brülör ilavesi ile sıvı ve gaz yakıtla çalışmaya uygun tasarlanmıştır. TANSAN alternatif yakıtlı sıcaksu kazanına brülör eklenerek günün ekonomik koşullarına uygun yakıt seçimi yapılabilir. Böylece yeni ilave yatırımlar yapmanıza gerek kalmaz.
- Uç geçişli sistem teknolojisi su soğutmalı ve ön haznesi ve arka kapağı ile birleşerek daha az yakıt ile daha yüksek verimlilik sağlar. Uç geçişli olduğundan türbülator gibi direnç oluşturan, temizlikte büyük sorunlar yaşatan elemanlar kullanılmamıştır.
- Elips tip sıcaksu kazanları daha az yer kaplar. Özellikle kapı geçişi dar olan yerler için tasarlanmıştır. A.EP modeli iki ve daha üst parçalarda üretilebilmektedir.
- Dijital ve manuel kumanda paneli ile 2 seçene sunmaktadır. Manuel kumanda panelinde bulunan termostatlı fanı sayesinde kömürün yanması için gerekli olan havayı üfleterek kazan suyu sıcaklığı istenilen değerde tutar. Dijital kumanda paneli ile fan kazan suyu sıcaklığına bağlı olarak debiyi ayarlayarak üfler. Ayrıca sirkülasyon pompası sistemin donmasını önlemek amacıyla otomatik olarak çalışır.
- Yanma haznesi geniş ve uzun tutulduğundan düşük kalorili katı yakıt yakma imkanı sağlar.
- Kaide gerektirmez, sizi ek maliyetlerden kurtarır.
- GOST-R, ROSTEHNADZOR, GİGİENA, CE, TSE-EN belgelerine sahiptir ve bu standartlarda üretilmektedir.
- Fabrika ve işçilik hatalarına karşı 2 yıl garantilidir.

YAKIT DEĞİŞİMİ NASIL YAPILIR ?

Yakıt değişimi gerektiğinde ızgaralar çıkarılarak kömür atma ve kül alma kapakları çıkarılır. Adaptör kapak takılarak brülör bağlantısı yapılır. Basit bir işlemle düşük maliyet ve işçilik masrafları ile gerekli durumlarda yakıt turunu değiştirmeye imkan sağlamaktadır.

KAZANLA BİRLİKTE VERİLEN EKİPMANLAR

- Standart Kumanda Panosu
- Fan
- Gelberi
- Temizleme Fırçası
- Baca Termometresi

- TANSAN A.E model Alternative fuel Hot Water Boilers are designed to burn solid fuel firstly and are changed to burn oil or gas fuel by put off the fuel loading and the fan cover and put on an adaptor cover. With adding a burner you can burn gas or oil within your boiler.
- Three-pass type hot water steel boiler with horizontal smoke tubes construction is designed to burn solid fuel with efficiency 85%
- Ellipse type – it is compact, recommended for rooms with narrow doorway. AE.P model can be produced in two parts which are combined during installation.
- Two supervisory panels: standard supervisory panel with thermostat and termoregulator which controls the operating temperature by means of the air fan. The optional panel controls the operating temperature by the air fan which works with different flow rate due the water temperature. Also the circulation pump is controlled by the optional control panel to prevent freezing of the system when the temperature decreases to 4 C .
- As the combustion room is designed big you can burn also coal with low calorie energy.
- Grate in the combustion chamber is cast-iron. It is designed for complete combustion of the fuel.
- The outer shell produced of sheet steel is painted with electrostatic dye and is supplied with effective isolation to minimize the loss of heat.

A.E - A.EP MODEL ALTERNATİF YAKITLI SICAK SU KAZANLARI TEKNİK ÖZELLİKLERİ

TIP TYPE	KAPASİTE CAPACITY	AĞIRLIK WEIGHT	SU HACMI WATER VOLUME	A	Ap	B	Bp	L	Lp1	Lp2	I	f	SU ÇIKIŞI	SU GİRİŞİ	Eg	
													WATER OUTLET	WATER INLET		SAFETY OUTLET PIPE
													NW1	NW2		
A.E 90	90000 - 105	740	369	800	1050	1380	1630	1450	725	725	1100	180*200	80	80	1 1/4"	
A.E 120	120000 - 140	920	531	900	1150	1510	1760	1580	790	790	1230	170*300	80	80	1 1/4"	
A.E 150	150000 - 175	1120	683	900	1150	1530	1780	1740	870	870	1390	180*300	100	100	1 1/4"	
A.E 180	180000 - 209	1260	608	940	1190	1660	1910	1740	870	870	1390	270*300	100	100	1 1/4"	
A.E 210	210000 - 245	1360	676	980	1230	1770	2020	1740	870	870	1390	270*350	100	100	1 1/4"	
A.E 240	240000 - 279	1545	814	940	1190	1700	1950	2120	1060	1060	1770	250*400	100	100	1 1/2"	
A.E 270	270000 - 314	1650	851	1000	1250	1870	2120	1960	980	980	1610	240*480	100	100	1 1/2"	
A.E 300	300000 - 349	1890	928	980	1230	1775	2025	2320	1160	1160	1970	250*300	100	100	1 1/2"	
A.E 330	330000 - 384	2150	1327	1160	1410	1850	2100	2320	1160	1160	1970	250*500	125	125	2"	
A.E 360	360000 - 419	2260	1443	1220	1470	1860	2110	2320	1160	1160	1970	280*480	125	125	2"	
A.E 390	390000 - 454	2330	1521	1260	1510	1875	2125	2320	1160	1160	1970	250*600	125	125	2"	
A.E 420	420000 - 488	2420	1488	1180	1430	1980	2230	2320	1160	1160	1970	250*500	125	125	2"	
A.E 450	450000 - 523	2520	1643	1260	1510	1960	2210	2320	1160	1160	1970	250*500	125	125	2"	
A.E 480	480000 - 558	2780	1775	1320	1570	2060	2310	2320	1160	1160	1970	350*660	125	125	2"	
A.E 510	510000 - 593	2770	1681	1320	1570	2015	2265	2320	1160	1160	1970	350*600	125	125	2"	
A.E 540	540000 - 628	2990	1826	1350	1600	2055	2305	2320	1160	1160	1970	350*600	125	125	2"	
A.E 570	570000 - 663	3130	2155	1400	1650	2180	2430	2320	1160	1160	1970	360*600	125	125	2"	
A.E 600	600000 - 698	3270	2287	1330	1580	2080	2330	2670	1335	1335	2320	330*700	125	125	2 1/2"	
A.E 630	630000 - 733	3520	2533	1330	1580	2060	2310	2910	1455	1455	2560	300*600	125	125	2 1/2"	
A.E 660	660000 - 767	3620	2538	1330	1580	2090	2340	2910	1455	1455	2560	350*500	150	150	2 1/2"	
A.E 690	690000 - 802	3660	2510	1330	1580	2080	2330	2910	1455	1455	2560	350*500	150	150	2 1/2"	
A.E 720	720000 - 837	3800	2791	1380	1630	2170	2420	2910	1455	1455	2560	400*600	150	150	2 1/2"	
A.E 750	750000 - 872	3910	2964	1410	1660	2205	2455	2910	1455	1455	2560	370*720	150	150	2 1/2"	
A.E 780	780000 - 907	4020	3165	1460	1710	2230	2480	2910	1455	1455	2560	400*600	150	150	2 1/2"	
A.E 810	810000 - 942	4080	3150	1400	1650	2210	2460	2910	1455	1455	2560	400*600	150	150	2 1/2"	
A.E 840	840000 - 997	4250	3316	1510	1760	2300	2550	2910	1455	1455	2560	445*800	150	150	2 1/2"	
A.E 870	870000 - 1011	4320	3384	1510	1760	2330	2580	2910	1455	1455	2560	470*800	150	150	2 1/2"	
A.E 900	900000 - 1047	4580	3440	1560	1810	2340	2590	2910	1455	1455	2560	400*600	150	150	2 1/2"	
A.E 930	930000 - 1081	4675	3357	1560	1810	2340	2590	2910	1455	1455	2560	400*600	150	150	2 1/2"	
A.E 960	960000 - 1116	4815	3549	1560	1810	2380	2630	2910	1455	1455	2560	400*600	150	150	2 1/2"	
A.E 1000	1000000 - 1163	4895	3487	1560	1810	2380	2630	2910	1455	1455	2560	400*600	200	200	2 1/2"	
A.E 1100	1100000 - 1279	5370	4123	1660	1910	2610	2860	2910	1455	1455	2560	450*800	200	200	2 1/2"	
A.E 1200	1200000 - 1395	5990	4585	1660	1910	2610	2860	3170	1585	1585	2820	460*1040	200	200	3"	
A.E 1300	1300000 - 1511	6370	4796	1720	1970	2610	2860	3170	1585	1585	2820	460*1040	200	200	3"	
A.E 1400	1400000 - 1627	6595	4784	1720	1970	2640	2890	3170	1585	1585	2820	460*1040	200	200	3"	
A.E 1500	1500000 - 1744	7065	5228	1740	1990	2790	3040	3220	1610	1610	2870	540*1000	200	200	3"	

Standart üretim kapasiteleri dışındaki ürünler için lütfen bilgi isteyiniz.

ÇALIŞMA BASINCI (°) -KONSTRÜKSİYON BASINCI 3 Kg/cm². İŞLETME BASINCI Max 2.55 Kg/cm²
ÇALIŞMA BASINCI (°) -KONSTRÜKSİYON BASINCI 4 Kg/cm². İŞLETME BASINCI Max 3.40 Kg/cm²
ÇALIŞMA BASINCI (°) -KONSTRÜKSİYON BASINCI 5 Kg/cm². İŞLETME BASINCI Max 4.25 Kg/cm²



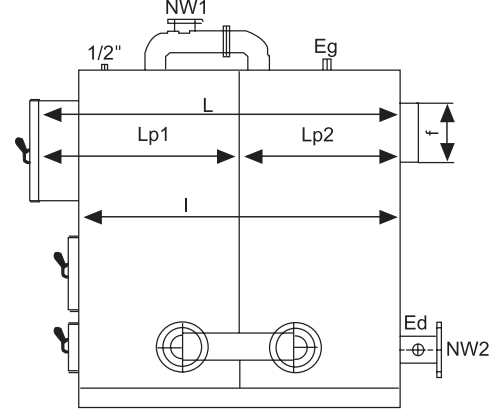
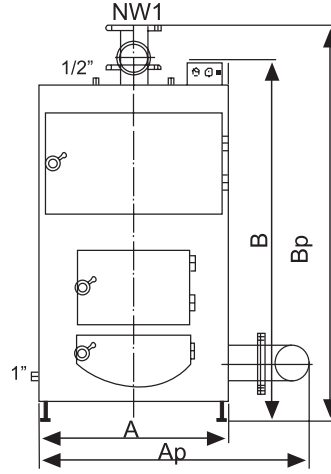
- Certificates: CE, GOST-R, Rostehnadzor, TSE-EN
- 2 years warranty for fabric failures

How to change the fuel?

In order to pass from solid fuel to oil/gaseous fuel you have to take the grate out of the combustion chamber, take off the combustion chamber cover and fan cover and put a adaptor cover. Passing from solid fuel to oil/gaseous fuel and back is very easy, no extra expenses and time waste.

Included equipment:

- Standard supervisory panel
- Blow fan
- Brush for cleaning the tubes
- Rabble
- Chimney thermometer



TEKNİKLER TABLOSU / A.E - A.EP MODEL TECHNICAL TABLE

Ed SAFETY INLET PIPE	ÇALIŞMA SICAKLIĞI WORKING TEMPERATURE (°C)	ÇALIŞMA BASINCI (*) WORKING PRUSSURE Bar (Max)	POMPA SEÇİMİ PUMP CHOICE m³/h	GEL.TANKI SEÇİMİ EXPANSION TANK CHOICE Litre (Min)	1 SEFERDE YÜKLENEBİLECEK YAKIT MİKTARI (ALT ISIL DEĞERİ 6000-7000 KCal/Kg VE BOYUTLARI 25-60 mm ARALIĞINDA) Value of the coal can be loaded at one time (Min calorific value 6000-7000 kcal/h and dimensions 25-60 mm)	VERİMLİLİK EFFICIENCY %	BACA GAZI SICAKLIĞI CHIMNEY GAS TEMPERATURE ORTALAMA (°C)	IZGARA YÜZEYİ GATE SURFACE M²	BACA ÇEKİŞİ CHIMNEY GRAVITATION (MİNİMUM) MBAR	KAZANDA KULLANILABİLECEK KÖMÜRÜN EBATLARI VE ALT ISIL DEĞERLERİ The dimensions and calorific value of the Coal advised to use	SU TARAFI DİRENÇİ WATER SIDE RESISTANCE MBAR	GAZ TARAFI DİRENÇİ GAS SIDE RESISTANCE MBAR
1 1/4"	90/70	2.55	4.5	225	40	85,55	158	0,35	-0,2	25-60 mm Aralığında ve 6000-7000 Kcal/Kg Alt Isıl Değerde	1,5	0,5
1 1/4"	90/70	2.55	6.0	300	50	85,55	158	0,48	-0,2	25-60 mm Aralığında ve 6000-7000 Kcal/Kg Alt Isıl Değerde	1,5	0,6
1 1/4"	90/70	2.55	7.5	375	60	85,55	158	0,54	-0,2	25-60 mm Aralığında ve 6000-7000 Kcal/Kg Alt Isıl Değerde	1,5	0,7
1 1/4"	90/70	2.55	9.0	450	65	85,55	158	0,63	-0,2	25-60 mm Aralığında ve 6000-7000 Kcal/Kg Alt Isıl Değerde	2	0,8
1 1/4"	90/70	2.55	10.5	525	65	84,97	169	0,63	-0,2	25-60 mm Aralığında ve 6000-7000 Kcal/Kg Alt Isıl Değerde	2	0,9
1 1/2"	90/70	2.55	12.0	600	70	84,97	169	0,91	-0,2	25-60 mm Aralığında ve 6000-7000 Kcal/Kg Alt Isıl Değerde	3	1
1 1/2"	90/70	2.55	13.5	675	80	85,44	169	0,96	-0,2	25-60 mm Aralığında ve 6000-7000 Kcal/Kg Alt Isıl Değerde	3	1,1
1 1/2"	90/70	2.55	15.0	750	100	85,44	169	1,12	-0,2	25-60 mm Aralığında ve 6000-7000 Kcal/Kg Alt Isıl Değerde	4	1,1
2"	90/70	2.55	16.5	825	120	85,44	169	1,2	-0,2	25-60 mm Aralığında ve 6000-7000 Kcal/Kg Alt Isıl Değerde	4	1,1
2"	90/70	2.55	18.0	900	120	85,44	169	1,2	-0,2	25-60 mm Aralığında ve 6000-7000 Kcal/Kg Alt Isıl Değerde	4	1,2
2"	90/70	2.55	19.5	975	120	85,44	169	1,2	-0,2	25-60 mm Aralığında ve 6000-7000 Kcal/Kg Alt Isıl Değerde	4	1,3
2"	90/70	2.55	21.0	1050	120	85,44	169	1,2	-0,2	25-60 mm Aralığında ve 6000-7000 Kcal/Kg Alt Isıl Değerde	4	1,3
2"	90/70	2.55	22.5	1125	120	85,44	169	1,2	-0,2	25-60 mm Aralığında ve 6000-7000 Kcal/Kg Alt Isıl Değerde	6	1,4
2"	90/70	2.55	24.0	1200	150	85,07	156	1,35	-0,2	25-60 mm Aralığında ve 6000-7000 Kcal/Kg Alt Isıl Değerde	6	1,4
2"	90/70	2.55	25.5	1275	150	85,07	156	1,35	-0,2	25-60 mm Aralığında ve 6000-7000 Kcal/Kg Alt Isıl Değerde	6	1,5
2"	90/70	2.55	27.0	1350	150	85,07	156	1,35	-0,2	25-60 mm Aralığında ve 6000-7000 Kcal/Kg Alt Isıl Değerde	10	1,5
2"	90/70	2.55	28.5	1425	150	85,07	156	1,35	-0,2	25-60 mm Aralığında ve 6000-7000 Kcal/Kg Alt Isıl Değerde	10	1,6
2 1/2"	90/70	2.55	30.0	1500	170	85,07	156	1,44	-0,2	25-60 mm Aralığında ve 6000-7000 Kcal/Kg Alt Isıl Değerde	10	1,7
2 1/2"	90/70	2.55	31.5	1575	200	85,07	156	1,68	-0,2	25-60 mm Aralığında ve 6000-7000 Kcal/Kg Alt Isıl Değerde	12	1,7
2 1/2"	90/70	2.55	33.0	1650	200	85,07	156	1,68	-0,2	25-60 mm Aralığında ve 6000-7000 Kcal/Kg Alt Isıl Değerde	12	1,7
2 1/2"	90/70	2.55	34.5	1725	200	85,07	156	1,68	-0,2	25-60 mm Aralığında ve 6000-7000 Kcal/Kg Alt Isıl Değerde	12	1,8
2 1/2"	90/70	2.55	36.0	1800	200	85,07	156	1,68	-0,2	25-60 mm Aralığında ve 6000-7000 Kcal/Kg Alt Isıl Değerde	12	1,8
2 1/2"	90/70	2.55	37.5	1875	200	85,16	167	1,68	-0,2	25-60 mm Aralığında ve 6000-7000 Kcal/Kg Alt Isıl Değerde	14	1,9
2 1/2"	90/70	2.55	39.0	1950	200	85,16	167	1,68	-0,2	25-60 mm Aralığında ve 6000-7000 Kcal/Kg Alt Isıl Değerde	14	1,9
2 1/2"	90/70	2.55	40.5	2025	200	85,16	167	1,68	-0,2	25-60 mm Aralığında ve 6000-7000 Kcal/Kg Alt Isıl Değerde	14	2
2 1/2"	90/70	2.55	42.0	2100	250	85,16	167	1,89	-0,2	25-60 mm Aralığında ve 6000-7000 Kcal/Kg Alt Isıl Değerde	14	2
2 1/2"	90/70	2.55	43.5	2175	250	85,16	167	1,89	-0,2	25-60 mm Aralığında ve 6000-7000 Kcal/Kg Alt Isıl Değerde	14	2,1
2 1/2"	90/70	2.55	45.0	2250	300	85,16	167	1,99	-0,2	25-60 mm Aralığında ve 6000-7000 Kcal/Kg Alt Isıl Değerde	14	2,1
2 1/2"	90/70	2.55	46.5	2325	300	85,16	167	1,99	-0,2	25-60 mm Aralığında ve 6000-7000 Kcal/Kg Alt Isıl Değerde	14	2,2
2 1/2"	90/70	2.55	48.0	2400	300	85,16	167	1,99	-0,2	25-60 mm Aralığında ve 6000-7000 Kcal/Kg Alt Isıl Değerde	14	2,2
2 1/2"	90/70	2.55	50.0	2500	300	85,16	167	1,99	-0,2	25-60 mm Aralığında ve 6000-7000 Kcal/Kg Alt Isıl Değerde	14	2,3
2 1/2"	90/70	2.55	55.0	2750	350	85,16	167	2,1	-0,2	25-60 mm Aralığında ve 6000-7000 Kcal/Kg Alt Isıl Değerde	14	2,4
3"	90/70	2.55	60.0	3000	400	85,16	167	2,64	-0,2	25-60 mm Aralığında ve 6000-7000 Kcal/Kg Alt Isıl Değerde	14	2,5
3"	90/70	2.55	65.0	3250	400	85,16	167	2,64	-0,2	25-60 mm Aralığında ve 6000-7000 Kcal/Kg Alt Isıl Değerde	16	2,5
3"	90/70	2.55	70.0	3500	400	85,16	167	2,64	-0,2	25-60 mm Aralığında ve 6000-7000 Kcal/Kg Alt Isıl Değerde	16	2,7
3"	90/70	2.55	75.0	3750	450	85,16	167	2,76	-0,2	25-60 mm Aralığında ve 6000-7000 Kcal/Kg Alt Isıl Değerde	16	2,7